

Datasheet

Alarm Siren Tree

Part No: 100313



About the product

The Loxone Alarm Siren Tree is an external warning device that, when activated, alerts via a loud alarm sound and a red strobe light. The integrated tamper switch provides additional security.

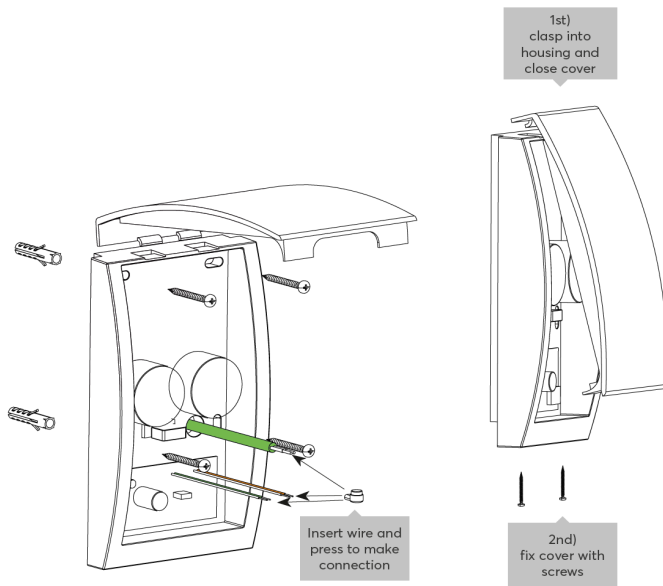
Electrical Data

Power supply	18 ... 28VDC
Power consumption	typ. 0.045W, max. 6.4W
Power loss	max. 6.4W
Interfaces	Loxone Tree: Connection with Miniserver / Tree Extension
Ambient temperature	-40 ... 55°C / -40 ... 131°F
Humidity	max. 95% r.H. (non condensing)
Alarm	Acoustic 93dB / 1m 83.5dB / 3m optical: flashing red light
Tamper detection	Yes

Connections

Wire cross-section	0.4 ... 0.8mm ² / AWG26 ... 19
Stripping length	must not be stripped
Temperature resistance	-40 ... 140 °C / -40 ... 284°F
Orange / White	+24VDC / GND
Green / White	Loxone Tree

Connection Diagram

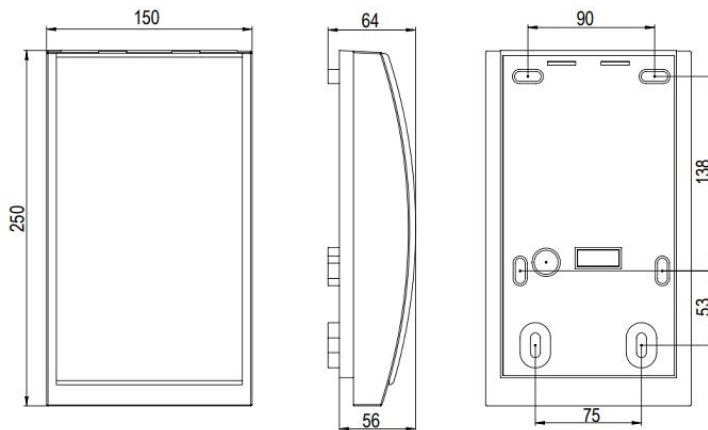


Product Characteristics

Colours	White: RAL9003
Finish	Matte

Weight & Dimensions

Net weight	585g
Total weight	665g
Product dimensions	250x150x64mm / 9.84x5.91x2.52" (LxWxH)



Pack size	255x155x70mm / 10.03x6.10x2.75" (LxWxH)
-----------	---

Certifications & Standards

Safety rating

IP44

Certifications



Installation must be carried out by a qualified electrician in accordance with the relevant regulations.

Published by

Loxone Electronics GmbH

Smart Home 1

4154 Kollerschlag

Austria

Tel: +43 7287 7070-0

loxone.com

Loxone UK

The Forum

Station Road

Theale, RG7 4RA

United Kingdom

Datenblatt

Alarmsirene Tree

Art. Nr. 100313



Information zum Produkt

Die Loxone Alarmsirene Tree dient als externe Warneinrichtung, und alarmiert bei Aktivierung über einen lauten Alarmton, sowie ein rotes Blitzlicht. Der integrierte Sabotageschalter bietet zusätzlichen Schutz.

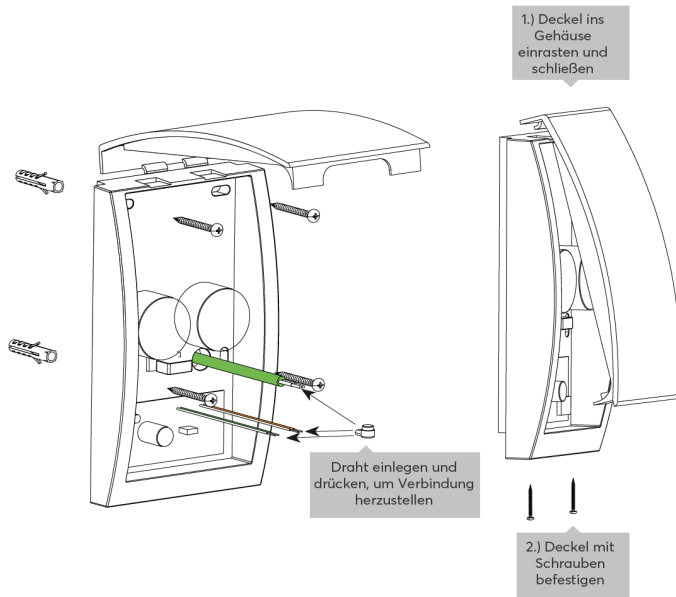
Elektrische Daten

Spannungsversorgung	18 ... 28VDC
Leistungsaufnahme	typ. 0,045W, max. 6,4W
Verlustleistung	max. 6,4W
Schnittstellen	Loxone Tree: Verbindung mit Miniserver / Tree Extension
Umgebungstemperatur	-40 ... 55°C / -40 ... 131°F
Luftfeuchtigkeit	max. 95% r.H. (nicht kondensierend)
Alarm	Akustisch: 93dB / 1m 83,5dB / 3m optisch: rotes Blitzlicht
Sabotageschutz	Ja

Anschlüsse

Leiterquerschnitt	0,4 ... 0,8mm ² / AWG26 ... 19
Abisolierlänge	darf nicht abisoliert werden
Temperaturbeständigkeit	-40 ... 140 °C / -40 ... 284°F
Orange / Weiß	+24VDC / GND
Grün / Weiß	Loxone Tree

Anschlussplan

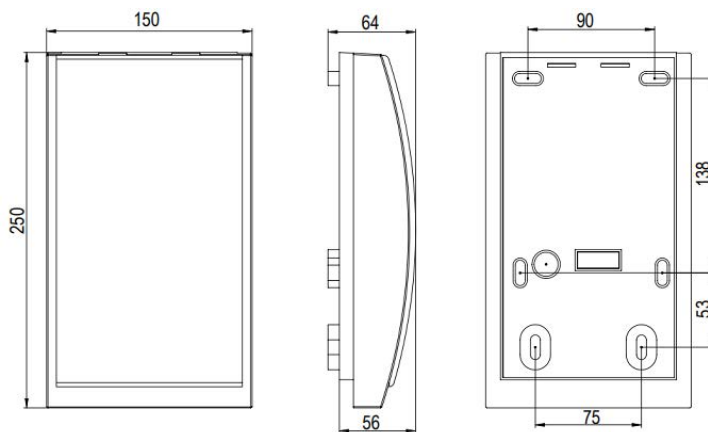


Produkteigenschaften

Farbe	Weiß: RAL9003
Glanzgrad	Matt

Gewicht & Abmessungen

Nettogewicht	585g
Bruttogewicht	665g
Produktmaße	250x150x64mm / 9,84x5,91x2,52" (LxBxH)



Packmaß	255x155x70mm / 10,03x6,10x2,75" (LxBxH)
---------	---

Zertifizierungen & Standards

Schutzart

IP44

Zertifizierungen



Die Installation muss nach den einschlägigen Vorschriften durch eine Elektrofachkraft erfolgen.

Veröffentlicht von
Loxone Electronics GmbH

Smart Home 1
4154 Kollerschlag
Austria
Tel: +43 7287 7070-0
loxone.com

Loxone UK
The Forum
Station Road
Theale, RG7 4RA
United Kingdom