

## Datasheet

### Touch Pure for Nano

Part No: 100207, 100209



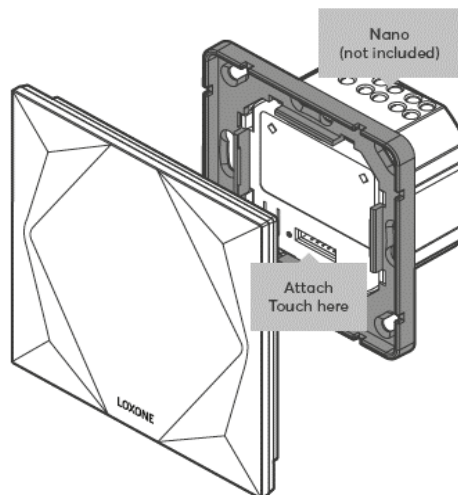
### About the product

The Loxone Touch Pure for Nano is a plug-on module for the Loxone Nano IO Air or the Nano Dimmer Air. It features five touch points on a glass surface to control the most important functions of a room. When a button is touched, an acoustic click confirms the action. An orientation light makes it possible to locate the device in the dark.

### Electrical Data

Power supply	via Nano IO Air / Nano Dimmer Air
Ambient temperature	-20 ... 70°C / -4 ... 158°F
Humidity	max. 95% r.H. (non condensing)
Touch points	5 Touch Points, capacitive touch detection
Click feedback	Yes
Recommended mounting height	135cm / 53.15"

### Connection Diagram

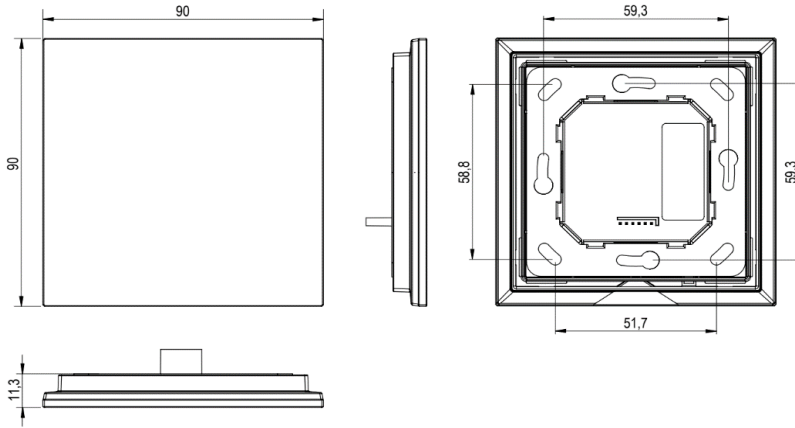


### Product Characteristics

Colours	Anthracite: RAL7016 - Part No. 100209 White: RAL9003 - Part No. 100207
Finish	Matte


## Weight & Dimensions

Net weight	108g
Total weight	127g
Product dimensions	90x90x23mm / 3.54x3.54x0.9" (LxWxH)



Pack size	105x99.5x29mm / 4.13x3.92x1.14" (LxWxH)
-----------	---

## Certifications & Standards

Safety rating	IP40
Certifications	

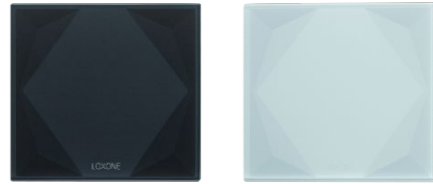
Installation must be carried out by a qualified electrician in accordance with the relevant regulations.

**Published by**  
**Loxone Electronics GmbH**  
Smart Home 1  
4154 Kollerschlag  
Austria  
Tel: +43 7287 7070-0  
loxone.com

## Datenblatt

### Touch Pure for Nano

Art. Nr. 100207, 100209



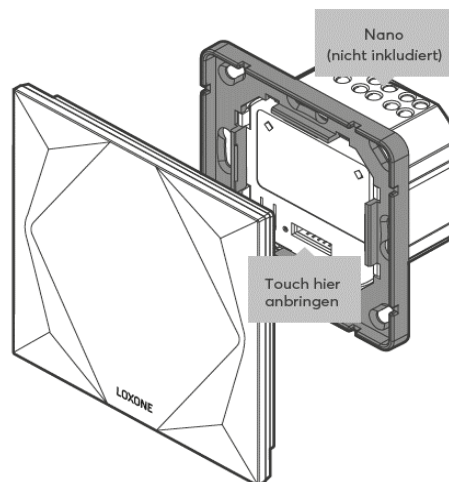
### Information zum Produkt

Der Loxone Touch Pure for Nano ist ein Modul zum Aufstecken auf die Loxone Nano IO Air oder den Nano Dimmer Air. Er verfügt über fünf Tastpunkte auf einer Glasfront, zur Bedienung der wichtigsten Funktionen eines Raumes. Bei Berührung einer Taste erfolgt ein Klicken als akustische Bestätigung. Ein Orientierungslicht ermöglicht das Erkennen des Gerätes im Dunkeln.

### Elektrische Daten

Spannungsversorgung	via Nano IO Air / Nano Dimmer Air
Umgebungstemperatur	-20 ... 70°C / -4 ... 158°F
Luftfeuchtigkeit	max. 95% r.H. (nicht kondensierend)
Tastpunkte	5 Tastpunkte, kapazitive Berührungserkennung
Klick Feedback	Ja
Empfohlene Montagehöhe	135cm / 53,15"

### Anschlussplan

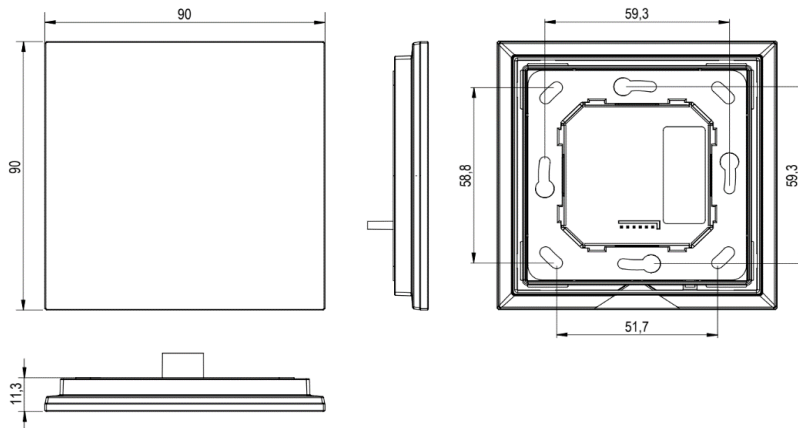


### Produkteigenschaften

Farbe	Anthrazit: RAL7016 - Art. Nr. 100209 Weiß: RAL9003 - Art. Nr. 100207
Glanzgrad	Matt


## Gewicht & Abmessungen

Nettogewicht	108g
Bruttogewicht	127g
Produktmaße	90x90x23mm / 3,54x3,54x0,9" (LxBxH)



Packmaß	105x99,5x29mm / 4,13x3,92x1,14" (LxBxH)
---------	---

## Zertifizierungen & Standards

Schutzart	IP40
Zertifizierungen	

Die Installation muss nach den einschlägigen Vorschriften durch eine Elektrofachkraft erfolgen.

### Veröffentlicht von Loxone Electronics GmbH

Smart Home 1  
4154 Kollerschlag  
Austria  
Tel: +43 7287 7070-0  
loxone.com