

## Datasheet

### Touch for Nano

Part No: 100154, 100181



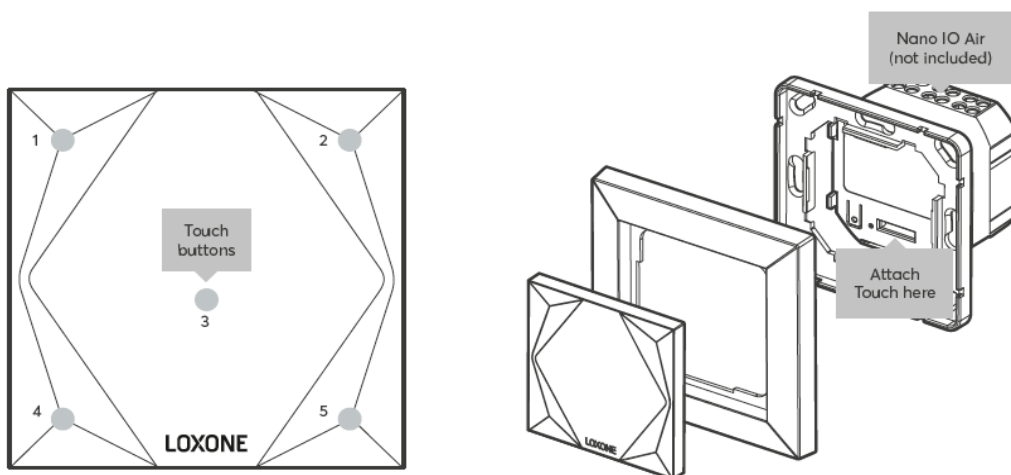
#### About the product

The Loxone Touch for Nano is a plug-on module for the Loxone Nano IO Air or the Nano Dimmer Air. It features five touch points to control the most important functions of a room. When a button is touched, an acoustic click confirms the action.

#### Electrical Data

Power supply	via Nano IO Air / Nano Dimmer Air
Ambient temperature	-20 ... 70°C / -4 ... 158°F
Humidity	max. 95% r.H. (non condensing)
Touch points	5 touch points, capacitive touch detection
Click feedback	Yes
Recommended mounting height	135cm / 53.15"

#### Connection Diagram

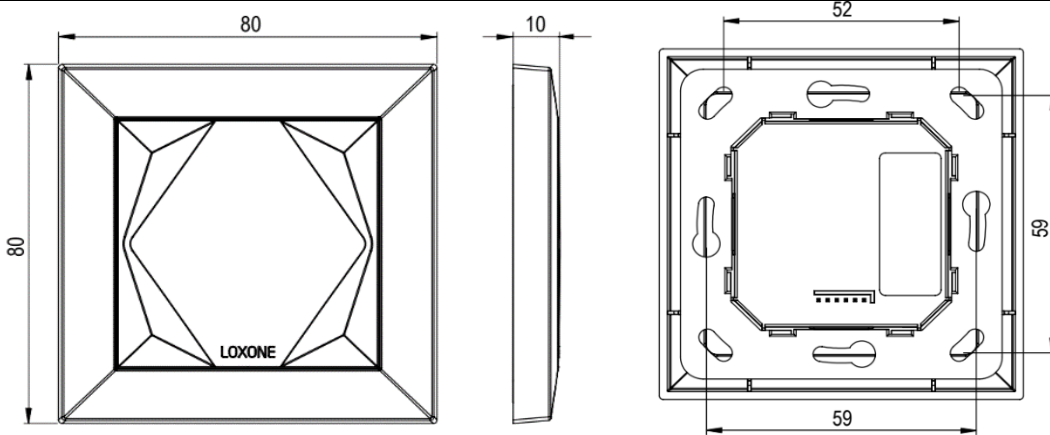


#### Product Characteristics

Colours	Anthracite: RAL7016 - Part No. 100181 White: RAL9003 - Part No. 100154
Finish	Matte

## Weight & Dimensions

Net weight	50g
Total weight	70g
Product dimensions	80x80x10mm / 3.15x3.15x0.4" (LxWxH)



Pack size	98x90x33mm / 3.86x3.54x1.30" (LxWxH)
-----------	--------------------------------------

## Certifications & Standards

Safety rating	IP40
---------------	------

Certifications	
----------------	---

Installation must be carried out by a qualified electrician in accordance with the relevant regulations.

### Published by Loxone Electronics GmbH

Smart Home 1  
4154 Kollerschlag  
Austria  
Tel: +43 7287 7070-0  
loxone.com

## Datenblatt

### Touch for Nano

Art. Nr. 100154, 100181



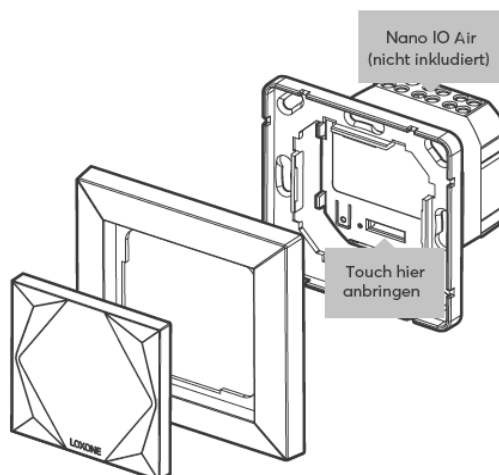
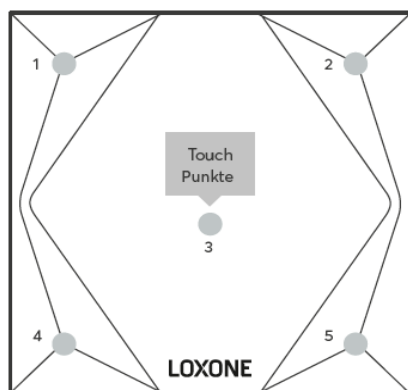
### Information zum Produkt

Der Loxone Touch for Nano ist ein Modul zum Aufstecken auf die Loxone Nano IO Air oder den Nano Dimmer Air. Er verfügt über fünf Tastpunkte zur Bedienung der wichtigsten Funktionen eines Raumes. Bei Berührung einer Taste erfolgt ein Klicken als akustische Bestätigung.

### Elektrische Daten

Spannungsversorgung	via Nano IO Air / Nano Dimmer Air
Umgebungstemperatur	-20 ... 70°C / -4 ... 158°F
Luftfeuchtigkeit	max. 95% r.H. (nicht kondensierend)
Tastpunkte	5 Tastpunkte, kapazitive Berührungserkennung
Klick Feedback	Ja
Empfohlene Montagehöhe	135cm / 53,15"

### Anschlussplan



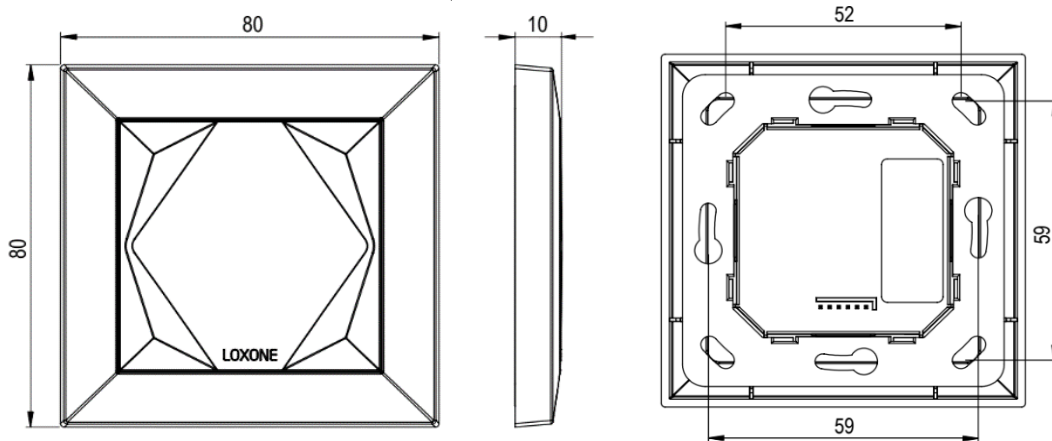
### Produkteigenschaften

Farbe	Anthrazit: RAL7016 - Art. Nr. 100181 Weiß: RAL9003 - Art. Nr. 100154
Glanzgrad	Matt

# LOXONE


## Gewicht & Abmessungen

Nettogewicht	50g
Bruttogewicht	70g
Produktmaße	80x80x10mm / 3,15x3,15x0,4" (LxBxH)



Packmaß	98x90x33mm / 3,86x3,54x1,30" (LxBxH)
---------	--------------------------------------

## Zertifizierungen & Standards

Schutzart	IP40
Zertifizierungen	

Die Installation muss nach den einschlägigen Vorschriften durch eine Elektrofachkraft erfolgen.

### Veröffentlicht von Loxone Electronics GmbH

Smart Home 1  
4154 Kollerschlag  
Austria  
Tel: +43 7287 7070-0  
loxone.com