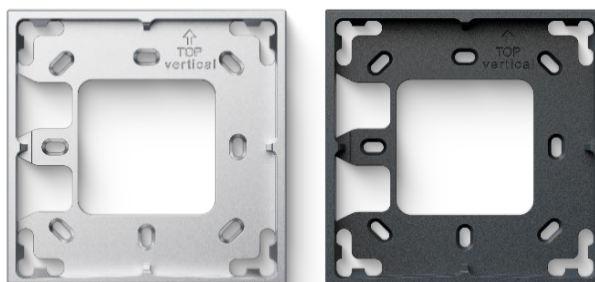


Datasheet

Mounting frame single

Part No: 100487, 100488



About the product

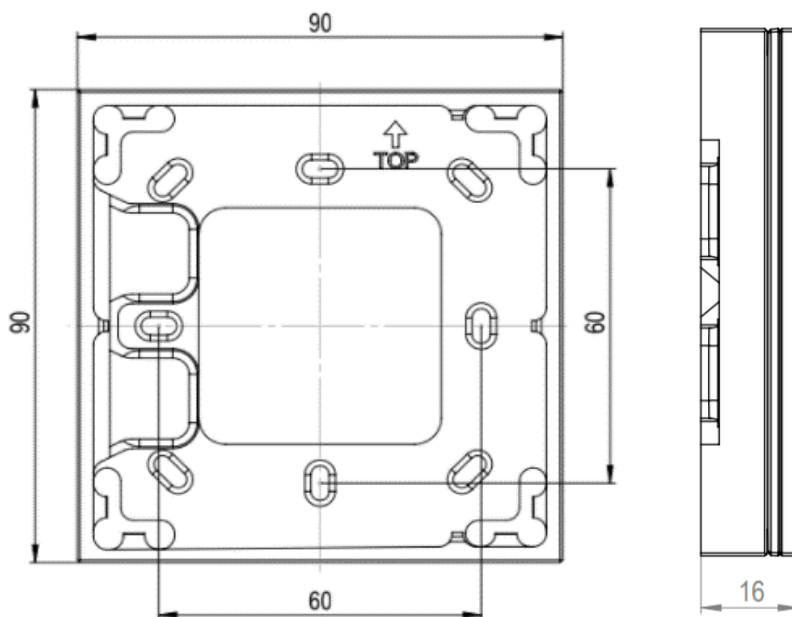
The high-quality mounting frame made of anodized aluminum is perfect for mounting the Intercom, NFC Code Touch (Gen. 2) or Touch Pure on any facade.

Product Characteristics

Material	Aluminium
Colours	Silver: RAL9006 - Part No. 100487 Anthracite: RAL7021 - Part No. 100488

Dimensions & Weight

Net weight	55g
Total weight	70g
Product dimensions	90x90x16mm / 3.55x3.55x0.63" (LxWxH)



Pack size	104x107x39mm / 4.09x4.21x1.54" (LxWxH)
-----------	--

Published by

Loxone Electronics GmbH

Smart Home 1

4154 Kollerschlag

Austria

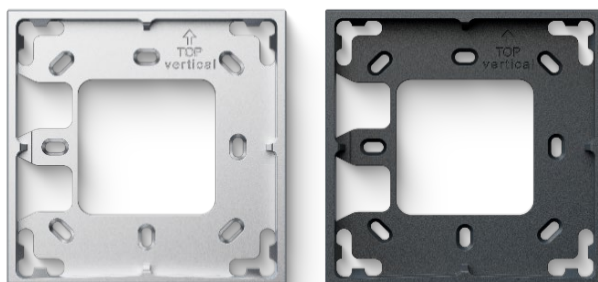
Tel: +43 7287 7070-0

loxone.com

Datenblatt

Montagerahmen 1fach

Art. Nr. 100487, 100488



Information zum Produkt

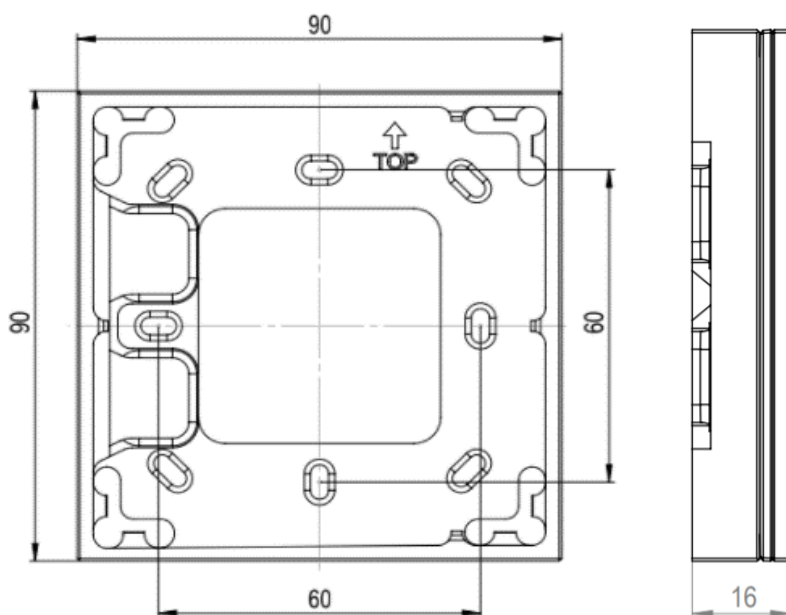
Der hochwertige Montagerahmen aus eloxiertem Aluminium eignet sich perfekt zur Befestigung der Intercom, des NFC Code Touchs (Gen. 2) oder des Touch Pures auf jeder Fassade.

Produkteigenschaften

Material	Aluminium
Farbe	Silber: RAL9006 - Art. Nr. 100487 Anthrazit: RAL7021 - Art. Nr. 100488

Abmessungen & Gewicht

Nettogewicht	55g
Bruttogewicht	70g
Produktmaße	90x90x16mm / 3,55x3,55x0,63" (LxBxH)



Packmaß	104x107x39mm / 4,09x4,21x1,54" (LxBxH)
---------	--

Veröffentlicht von

Loxone Electronics GmbH

Smart Home 1

4154 Kollerschlag

Austria

Tel: +43 7287 7070-0

loxone.com