

Datasheet

DMX Extension

Part No: 100012



About the product

The Loxone DMX Extension is designed to integrate devices with DMX interface.

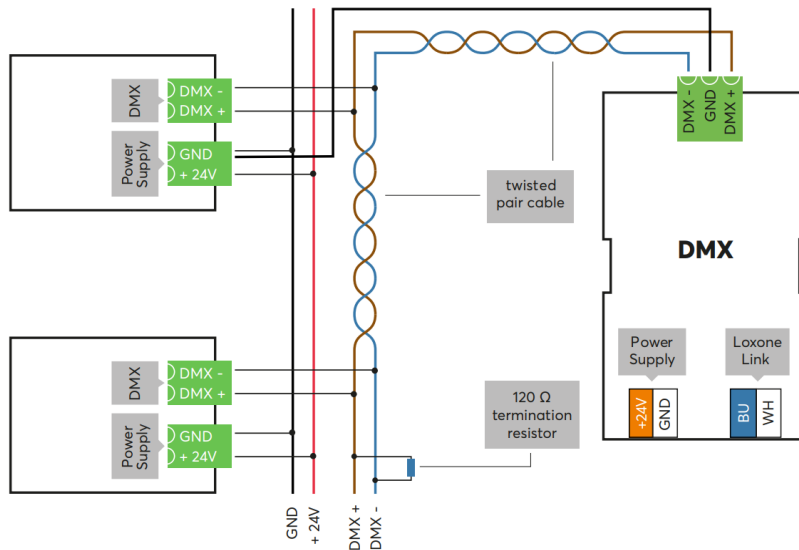
Electrical Data

Power supply	9 ... 28VDC
Power consumption	typ. 0.31W
Interfaces	DMX: up to 128 devices / 512 channels protocol: DMX512 max. 500m wire length Loxone Link: connection with Miniserver
Power loss at max. load	0.60W
Ambient temperature	-40 ... 70°C / -40 ... 158°F
Humidity	max. 95% r.H. (non condensing)

Connections

	DMX interface	Power Supply & Loxone Link
Wire cross-section	0.14 ... 0.5mm ² / AWG26 ... 20	0.25 ... 0.8mm ² / AWG23 ... 18
Stripping length	7mm / 0.28"	5mm / 0.2"
Temperature resistance	-40 ... 70 °C / -40 ... 158°F	-40 ... 105°C / -40 ... 221°F
Orange / White	-	+ 24VDC / GND
Blue / White	-	Loxone Link

Connection Diagram

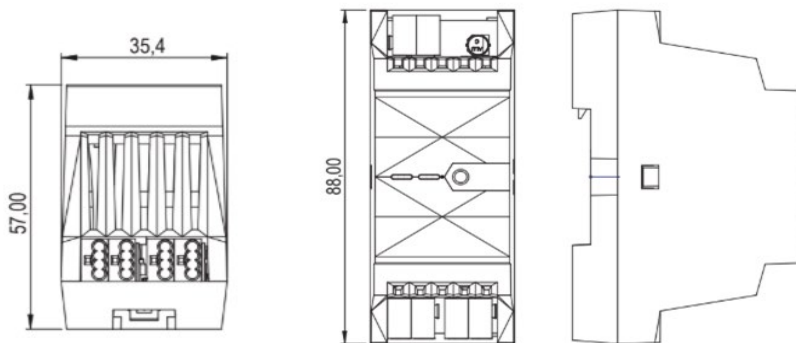


Product Characteristics

Mounting type	DIN rail according to EN50022, 35mm
Colours	Black: RAL 9005
Finish	Matte

Weight & Dimensions




Net weight	65g
Total weight	85g
Product dimensions	35.4x88x57mm / 1.4x3.46x2.24" (LxWxH), 2 division units



Pack size	121x38x62mm / 4.76x1.50x2.44" (LxWxH)
-----------	---------------------------------------

LOXONE

Certifications & Standards

Safety rating	IP20
Certifications	UL 62368-1 CSA C22.2#62368-1    Intertek

Installation must be carried out by a qualified electrician in accordance with the relevant regulations.

Published by
Loxone Electronics GmbH
Smart Home 1
4154 Kollerschlag
Austria
Tel: +43 7287 7070-0
loxone.com

Loxone UK
The Forum
Station Road
Theale, RG7 4RA
United Kingdom

Datenblatt

DMX Extension

Art. Nr. 100012



Information zum Produkt

Die Loxone DMX Extension ermöglicht die Einbindung von Geräten mit DMX Schnittstelle.

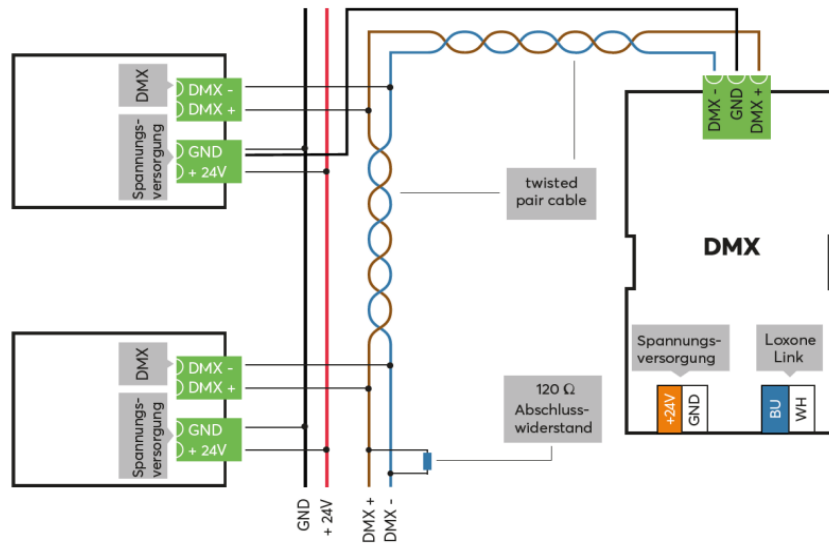
Elektrische Daten

Spannungsversorgung	9 ... 28VDC
Leistungsaufnahme	typ. 0.31W
Schnittstellen	DMX: bis zu 128 Geräte / 512 Kanäle Protokoll: DMX512 max. 500m Leitungslänge Loxone Link: Verbindung mit Miniserver
Verlustleistung bei max. Last	0.60W
Umgebungstemperatur	-40 ... 70°C / -40 ... 158°F
Luftfeuchtigkeit	max. 95% r.H. (nicht kondensierend)

Anschlüsse

	DMX Schnittstelle	Spannungsversorgung & Loxone Link
Leiterquerschnitt	0,14 ... 0,5mm ² / AWG26 ... 20	0,25 ... 0,8mm ² / AWG23 ... 18
Abisolierlänge	7mm / 0,28"	5mm / 0,2"
Temperaturbeständigkeit	-40 ... 70 °C / -40 ... 158°F	-40 ... 105°C / -40 ... 221°F
Orange / Weiß	-	+ 24VDC / GND
Blau / Weiß	-	Loxone Link

Anschlussplan

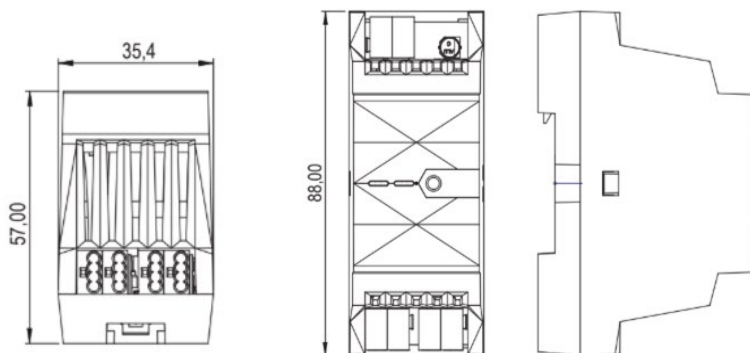


Produkteigenschaften

Montageart	Hutschiene nach EN50022, 35mm
Farbe	Schwarz: RAL 9005
Glanzgrad	Matt

Gewicht & Abmessungen

Nettogewicht	65g
Bruttogewicht	85g
Produktmaße	35,4x88x57mm / 1,4x3,46x2,24" (LxBxH), 2 Teilungseinheiten



Packmaß	121x38x62mm / 4,76x1,50x2,44" (LxBxH)
---------	---------------------------------------

Zertifizierungen & Standards

Schutzart

IP20

UL 62368-1

CSA C22.2#62368-1

Zertifizierungen



Die Installation muss nach den einschlägigen Vorschriften durch eine Elektrofachkraft erfolgen.

Veröffentlicht von

Loxone Electronics GmbH

Smart Home 1

4154 Kollerschlag

Austria

Tel: +43 7287 7070-0

loxone.com

Loxone UK

The Forum

Station Road

Theale, RG7 4RA

United Kingdom